

Kabelmanagement ELKM

ELKM







Kabelmanagement

Kabelverschraubungen

| | |
|---|-----|
| Plastik-Kabelverschraubung, CPG..... | 554 |
| Kabeleinführung mit Einfachschutz, CES..... | 555 |
| Kabeleinführung mit Doppelschutz, CED..... | 556 |
| Kabelverankerungsflansch, CAG | 557 |

Kabeleinführungsflansche

| | |
|--|-----|
| Kabeleinführungsflansch, CEP..... | 558 |
| Runder Kabeleinführungsflansch, CEPR | 559 |
| Angeschlossener Kabeleinführungsflansch, CCF | 560 |
| Kabeleinführungsöse, CCG | 561 |
| Plastikflanschplatte, EHTC..... | 562 |

Kabelmanagement

Kabelverschraubungen

Polyamid Kabelverschraubung, CPG

| | |
|---------------------------------|---|
| Beschreibung: | Kabelverschraubung, bekannt für eine hervorragende Zugentlastung bei Einhaltung eines hohen Schutzgrades. |
| Material: | Körper aus Polyamid PA6, Dichtung aus Neopren. |
| Temperaturbeständigkeit: | -20°C bis +100°C. |
| Entflammbarkeit: | V-2 gemäß UL94. |
| Oberfläche: | RAL 7035. |
| Schutzart: | IP 66 |



| Gewinde | Sammelschienen Breite | VPE | Artikelnr. |
|-----------|-----------------------|-----|------------|
| M12 x 1.5 | 3 - 6.5 | 100 | CPG12 |
| M16 x 1.5 | 5 - 10 | 50 | CPG16 |
| M20 x 1.5 | 6 - 12 | 50 | CPG20 |
| M25 x 1.5 | 13 - 18 | 50 | CPG25 |
| M32 x 1.5 | 18 - 25 | 20 | CPG32 |
| M40 x 1.5 | 22 - 32 | 10 | CPG40 |
| M50 x 1.5 | 30 - 38 | 5 | CPG50 |
| M63 x 1.5 | 34 - 44 | 5 | CPG63 |

Einfacher Kabeleinführungsschutz, CES

Beschreibung:

Einfache, aus Gummi-artigem Material hergestellte Öse. Die Montage erfordert kein zusätzliches Werkzeug. Die herausdrückbare Membran dient bis zur Durchführung von Kabeln oder Schläuchen als Dichtung und garantiert den IP Wert. Durch die eng umschließende Haut können Kabel bewegt werden ohne dass der IP Schutz gefährdet wird. Deshalb perfekt für Kabeldurchführungen in Winkeln. Passend für Löcher in Wänden von 0,5 - 4,5 mm Stärke.

Material:

TPE (thermoplastisches Elastomer), halogenfrei.

Temperaturbeständigkeit:

-50°C bis +125°C.

Oberfläche:

RAL 7035.

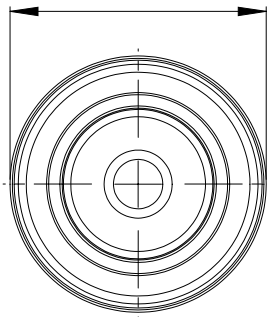
Schutzart:

IP 67.

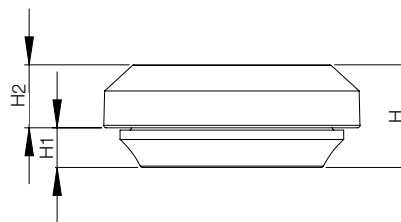


| H | H1 | H2 | Metrisch | Durchmesser | Kabel Durchmesser (mm) | Lochgröße (mm) | VPE | Artikelnr. |
|------|-----|------|----------|-------------|------------------------|----------------|-----|------------|
| 11.0 | 4.0 | 6.75 | M16 | 23.5 | 5-10 | 16.5 | 50 | CES16 |
| 11.0 | 4.0 | 6.75 | M20 | 27.5 | 6-13 | 20.5 | 50 | CES20 |
| 11.0 | 4.0 | 6.75 | M25 | 39.5 | 8-17 | 25.5 | 50 | CES25 |
| 11.0 | 4.0 | 6.75 | M32 | 39.5 | 12-24 | 32.5 | 25 | CES32 |

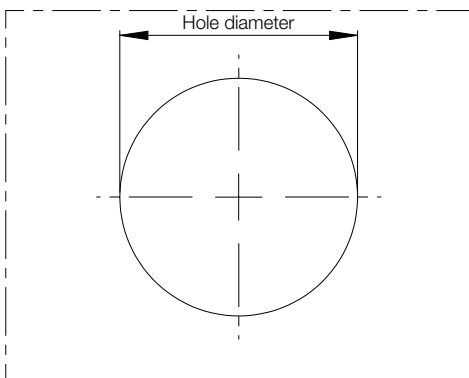
Frontansicht
Durchmesser



Seitenansicht



Ausschnitt



Kabelmanagement

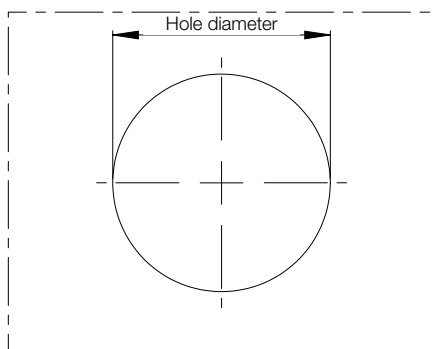
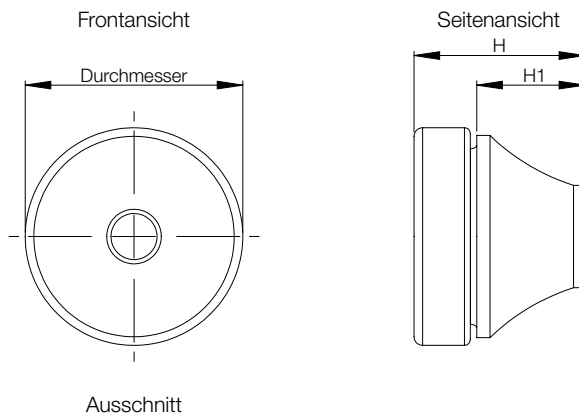
Kabelverschraubungen

Doppelt geschützte Kabeleinführung, CED

- Beschreibung:** Die Gummiöse ist einfach zu gebrauchen. Für die Installation wird kein Werkzeug benötigt, was geringere Arbeitskosten bedeutet. Die herausdrückbare Membran dient bis zur Durchführung von Kabeln als Dichtung. Passend für Löcher in Wänden von 0,5 - 4 mm Stärke.
- Material:** EPDM, halogenfrei.
- Temperaturbeständigkeit:** -40°C bis +110°C.
- Oberfläche:** RAL 7035.
- Schutzart:** IP 67.



| H | H1 | Metrisch | Durchmesser | Kabel Durchmesser (mm) | Lochgröße (mm) | VPE | Artikelnr. |
|------|------|----------|-------------|------------------------|----------------|-----|------------|
| 12.8 | 5.6 | M12 | 20.0 | 4-7 | 12.5 | 50 | CED12 |
| 17.7 | 11.0 | M16 | 21.0 | 5-9 | 16.5 | 50 | CED16 |
| 20.0 | 13.4 | M20 | 25.5 | 8-13 | 20.5 | 50 | CED20 |
| 21.3 | 15.3 | M25 | 30.5 | 11-17 | 25.5 | 50 | CED25 |
| 24.6 | 18.6 | M32 | 38.5 | 15-20 | 32.5 | 25 | CED32 |
| 29.5 | 21.7 | M40 | 48.5 | 19-28 | 40.5 | 25 | CED40 |
| 34.8 | 25.0 | M50 | 60.5 | 27-35 | 50.5 | 10 | CED50 |



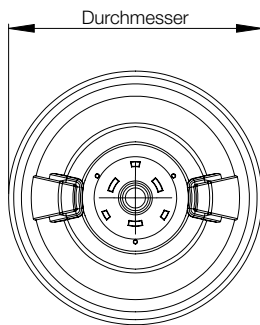
Kabelverankerung, CAG

- Beschreibung:** Zwei-Komponenten Hülle mit Membran Dichtung und Kabelverankerung. Die Installation erfordert keine Werkzeuge. Passt sich durch Klick- Montage an umgebenen Wandstärken an. Durch das kompakte Design trägt es nur 5,7 mm außerhalb des Gehäuses auf. Die herausdrückbare Membrane fungiert bis zur Durchführung von Kabeln als Dichtung. Passt in Löcher mit Wandstärken zwischen 0,7- 3 mm.
- Material:** TPE und Polyamid 66, halogenfrei.
- Temperaturbeständigkeit:** -20°C bis +125°C.
- Oberfläche:** RAL 7035.
- Schutzart:** IP 67,65, wasserdicht.
- Verpackungseinheit:** 50 Stück.

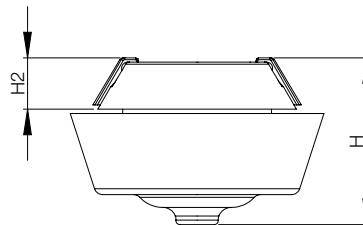


| H | H2 | Metrisch | Durchmesser | Kabel Durchmesser (mm) | Lochgröße (mm) | Artikelnr. |
|-------|-----|----------|-------------|------------------------|----------------|------------|
| 17-20 | 5.7 | M20 | 34-37 | 7-11 | 20.5 | CAG20 |
| 17-20 | 5.7 | M25 | 39-42 | 7-13 | 25.5 | CAG25 |

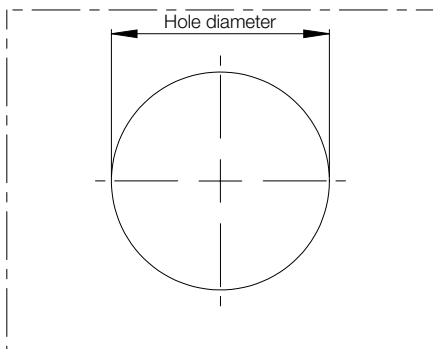
Frontansicht



Seitenansicht



Ausschnitt



Kabelmanagement

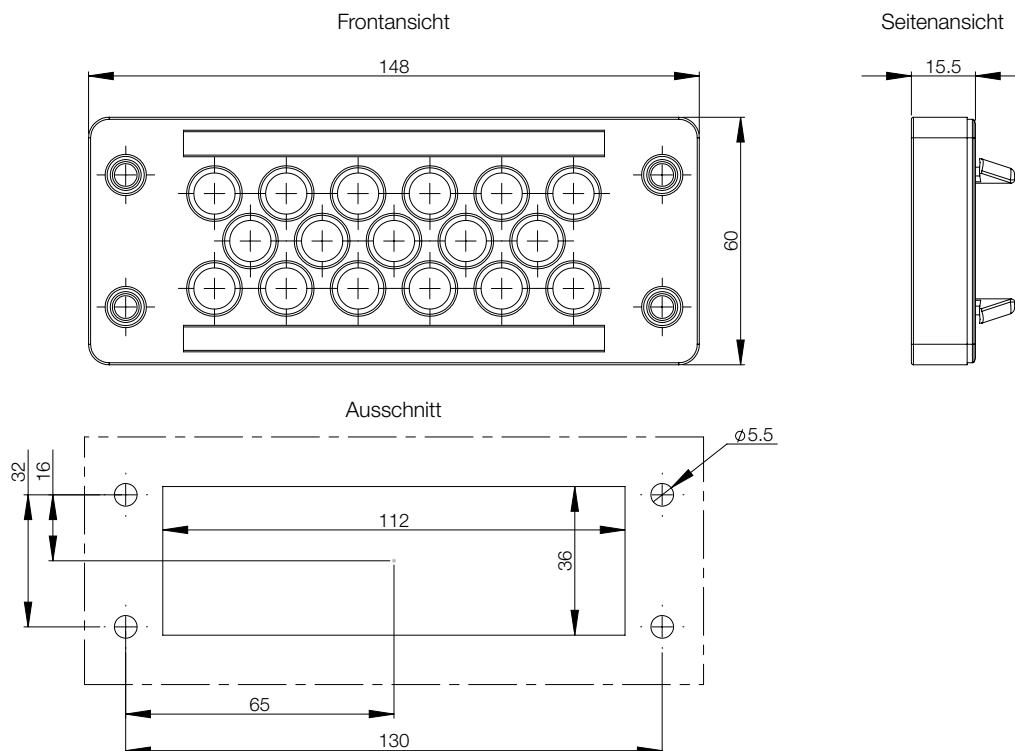
Kabeleinführungsflansche

Kabeleinführungsplatte, CEP

- Beschreibung:** Plastik Kabeleinführung für eine schnelle, wirtschaftliche und werkzeugfreie Installation von Kabeln und Pneumatikschläuchen im Gehäuse. Klick-Montage und Schraubbefestigung möglich. Klick-Montage für Wandstärken von 1,4 - 2 mm. Auftragend 15,5 mm.
- Material:** Polyamid, Dichtung aus TPU/NBR/EPDM, halogenfrei.
- Temperaturbeständigkeit:** -30°C bis +70°C.
- Entflammbarkeit:** Entspricht UL94.
- Oberfläche:** Schwarz.
- Schutzart:** IP 65.
- Verpackungseinheit:** 1 Stück.



| Öffnungen (mm) | | | | | | Artikelnr. |
|----------------|-----|-----|------|--------|-------|------------|
| 3-6 | 4-8 | 5-9 | 8-12 | 9.5-16 | 14-20 | |
| 4 | - | 4 | - | - | 3 | CEP2411 |
| - | - | - | 12 | - | - | CEP2412 |
| 6 | - | 4 | - | 4 | - | CEP2414 |
| - | - | 17 | - | - | - | CEP2417 |
| 16 | - | 4 | 2 | - | - | CEP2422 |
| - | 23 | - | - | - | - | CEP2423 |
| 29 | - | - | - | - | - | CEP2429 |



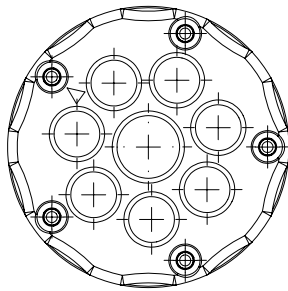
Rund-Kabeleinführung, CEPR

- Beschreibung:** Rund-Kabeleinführung für eine schnelle, wirtschaftliche und werkzeugfreie Einführung von Kabeln und/oder Pneumatikschläuchen in das Gehäuse. Montage per Schnappbefestigung. Diese ist für Wandstärken von 1,4 - 2 mm geeignet. Abmessungen: 9 mm außen und 24-25 mm innen.
- Material:** Polyamid, Dichtung aus NBR/EPDM, halogenfrei.
- Temperaturbeständigkeit:** -30°C bis +90°C.
- Entflammbarkeit:** Gemäß UL94.
- Oberfläche:** Schwarz.
- Schutzart:** IP 65.
- Verpackungseinheit:** 1 Stück.

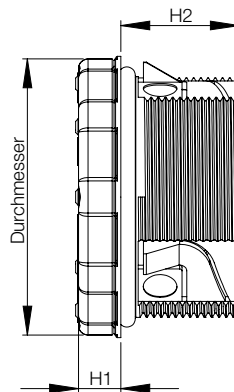


| H1 | H2 | Durchmesser | Lochgröße (mm) | Öffnungen (mm) | | | Artikelnr. |
|----|----|-------------|----------------|----------------|---------|------|------------|
| | | | | 3-5 | 3 - 6,5 | 6-10 | |
| 9 | 24 | 58 | 50.5 | - | 7 | 1 | CEPR5008 |
| 9 | 25 | 71 | 63.5 | 19 | - | - | CEPR6319 |

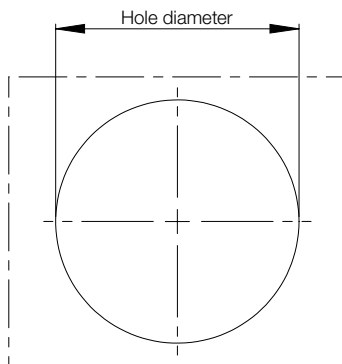
Frontansicht



Seitenansicht



Ausschnitt



Kabelmanagement

Kabeleinführungsflansche

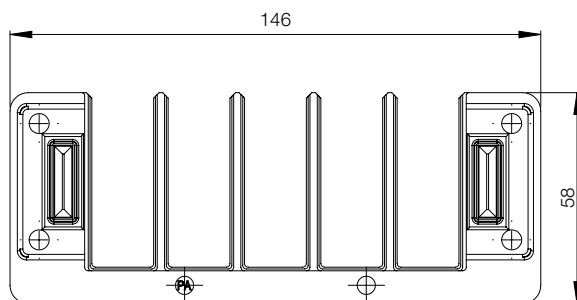
Kabeleinführungsplatte für Stecker, CCF

- Beschreibung:** Plastik Kabeleinführung zur schnellen, wirtschaftlichen und werkzeugfreien Einführung von Steckern. Mit integrierter Dichtung. Die Klick-Montage ist passend für Wandstärken von 1,4 - 2 mm, Installationshöhe 14mm. Es hat zehn Öffnungen die mit zehn CCG Kabeldurchführungstüllen abgedeckt werden.
- Material:** Polyamid, halogenfrei.
- Temperaturbeständigkeit:** -40°C bis +140°C.
- Entflammbarkeit:** Entspricht UL94.
- Oberfläche:** Schwarz.
- Schutzart:** IP 54 mit passenden Einsätzen und Kabeln.
- Verpackungseinheit:** 1 Stück.

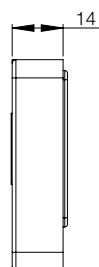


| Öffnungen | Artikelnr. |
|-----------|------------|
| 10 | CCF2410 |

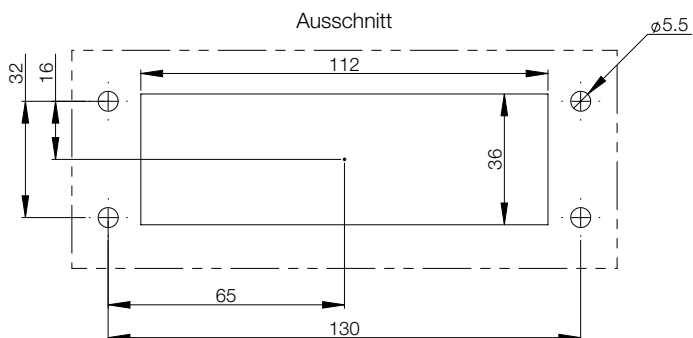
Frontansicht



Seitenansicht



Ausschnitt

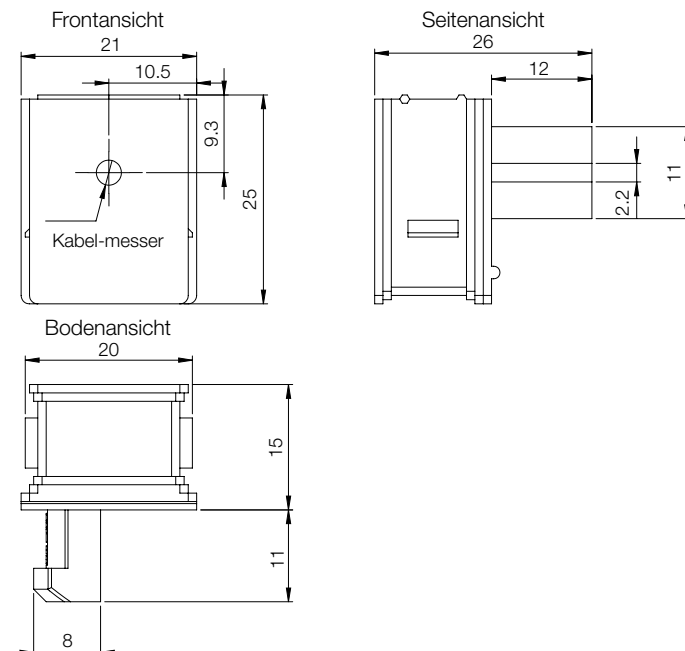


Kabeleinführungsöse, CCG

- Beschreibung:** In Kombination mit Kabeleinführungsplatte CCF zu verwenden. Zur einfachen Einführung von Steckern. Ausgestattet mit Haken, die sich im CCF Flansch verankern. Zugentlastung wird durch die Verwendung von einfachen Kabelbindern erreicht.
- Material:** Thermoplastischer Gummi, halogenfrei.
- Temperaturbeständigkeit:** -40°C bis +80°C.
- Entflammbarkeit:** Entspricht UL94.
- Oberfläche:** Schwarz.
- Schutzart:** IP 54 mit passender Flanschplatte und Kabeln.
- Verpackungseinheit:** 10 Stück.



| Kabel Durchmesser (mm) | Artikelnr. |
|------------------------|------------|
| 0 | CCG00 |
| 3-4 | CCG03 |
| 4-5 | CCG04 |
| 5-6 | CCG05 |
| 6-7 | CCG06 |
| 7-8 | CCG07 |
| 8-9 | CCG08 |
| 9-10 | CCG09 |
| 10-11 | CCG10 |
| 11-12 | CCG11 |
| 12-13 | CCG12 |
| 13-14 | CCG13 |
| 14-15 | CCG14 |
| 15-16 | CCG15 |



Kabelmanagement

Kabeleinführungsflansche

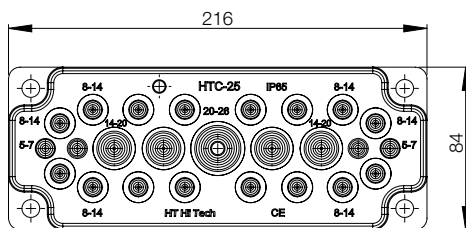
Plastik Flanschplatte, EHTC

- Beschreibung:** Flanschplatte zur Kabel- und Röhrenzuführung verschiedener Typen. Wird direkt in den Adapter-Flansch AFA02 / AFA03 / AFA04 installiert.
- Material:** Verschiedene Polymere, verstärkt durch eine Stahlplatte. Halogenfrei und UV-beständig.
- Schutzart:** Entspricht IP 65.
- Oberfläche:** RAL 7035.
- Verpackungseinheit:** 1 Stück mit Montagezubehör.

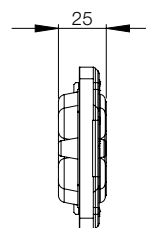


| Größe | Artikelnr. |
|-------|------------|
| FL21 | EHTC2125G |
| FL21 | EHTC213G |
| FL21 | EHTC2135G |
| FL21 | EHTC2150G |

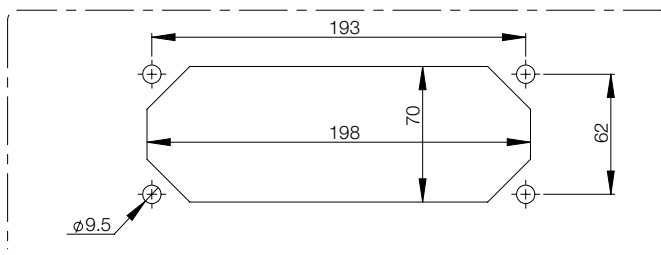
Frontansicht



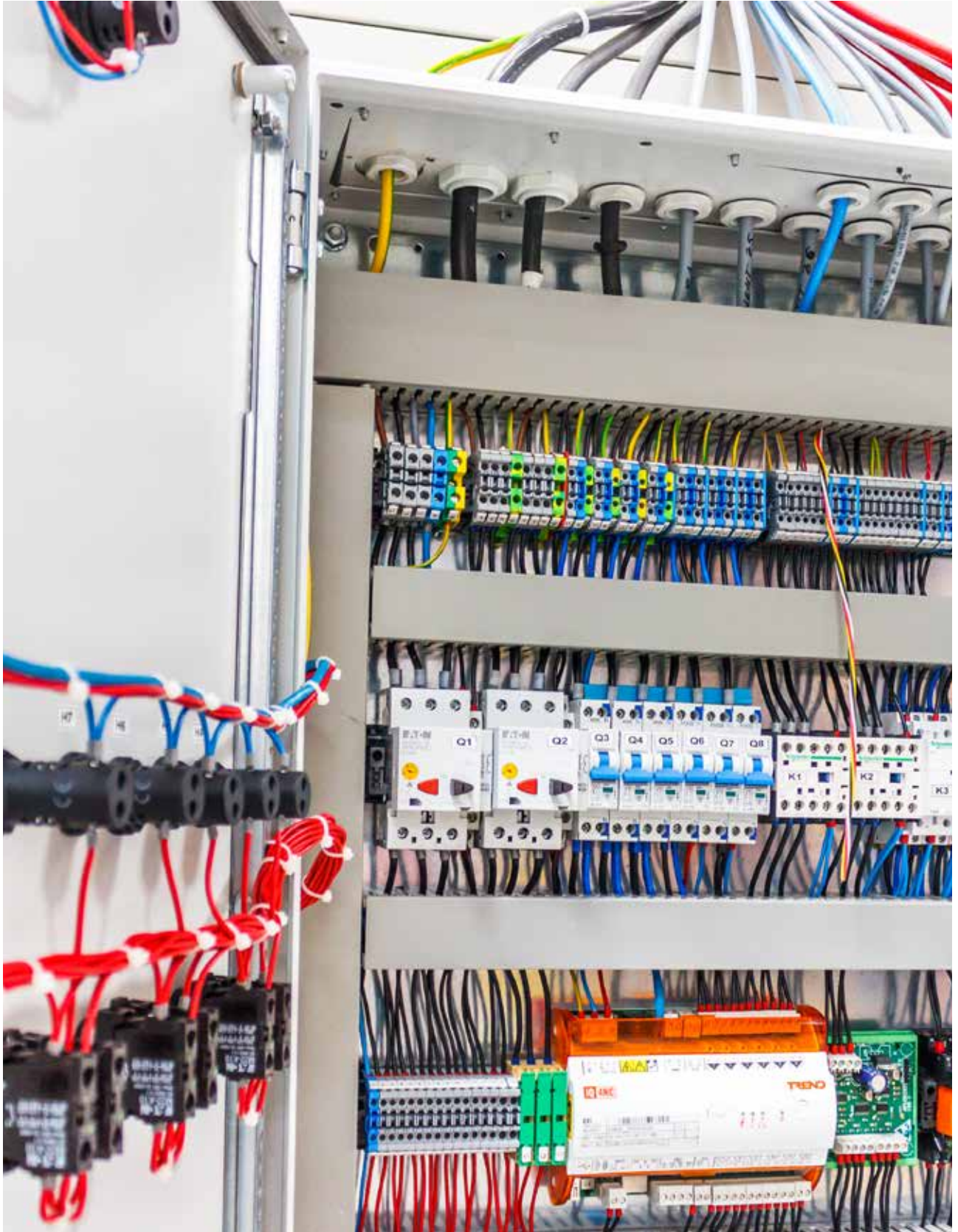
Seitenansicht

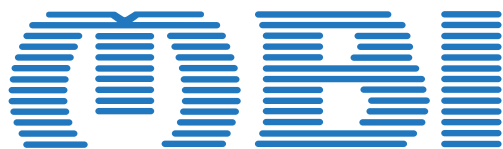


Ausschnitt



| Kabel- / Rohrdurchmesser (mm) | EHTC2125G | EHTC213G | EHTC2135G | EHTC2150G |
|-------------------------------|-----------|----------|-----------|-----------|
| 5-7 | 4 | | | |
| 6-10 | | | 4 | |
| 6-14 | | 3 | | |
| 7-12 | | | 12 | |
| 7-13 | | | | 49 |
| 8-14 / 7-10 | 16 | | | |
| 10-14 | | | 16 | |
| 12-18 | | | 2 | |
| 14-20 / 5-10 | 4 | | | |
| 15-25 | | | | 1 |
| 17-32 | | | 1 | |
| 20-26 / 12-15 | 1 | | | |
| 24-54 | | 2 | | |
| 30-59 | | 1 | | |





MBI GmbH

Ubstadter Pfad 5
76694 Forst

Telefon: +49 (0) 7251 - 30 20 408
Telefax: +49 (0) 7251 - 30 20 409

E-Mail: info@mbi-gmbh.de
Webseite: www.mbi-gmbh.de