

Sanftanlaufgeräte VersiStart III ...-9...45L B 1.17

**Merkmale:**

- ☑ dreiphasengesteuertes Sanftanlaufgerät
- ☑ Microcontroller gesteuert
- ☑ optimierter Sanftanlauf mit Stromregelfunktion
- ☑ Strom- und Drehmomentreduzierung beim Anlauf
- ☑ einfacher Einbau, zum Aufschnappen auf 35 mm Normschiene
- ☑ Überbrückungsrelais integriert
- ☑ Parametrierung durch ein Potentiometer
- ☑ kein Netz- Mittelpunktleiter (N) erforderlich
- ☑ kostengünstiger Ersatz für Stern-/Dreieckschalter
- ☑ Federkraftklemmen
- ☑ Kühlkörpertemperaturüberwachung
- ☑ kompakte Bauform, 45mm bis 45A
- ☑ Schutzart IP20
- ☑ Motorschutzfunktion
- ☑ thermische Geräteüberwachung



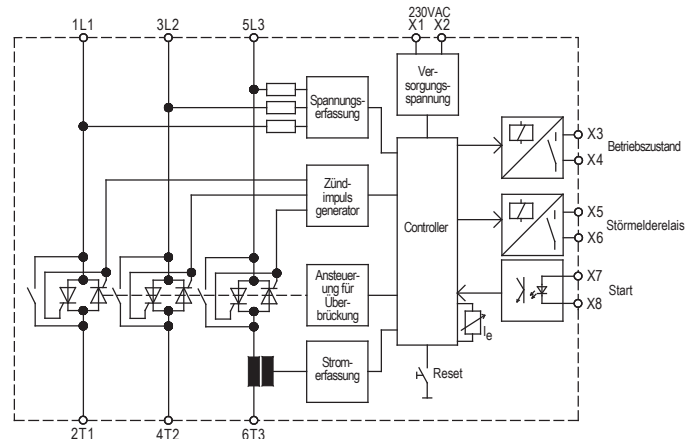
Sanftanlaufgeräte  
VS III ...-9...45L B  
CE

**Funktion:**

- ☑ Sanftanlauf und -auslauf
- ☑ potentialfreier Steuereingang für Sanftanlauf und -auslauf
- ☑ potentialfreie Relaisausgänge für Betriebszustand Störung

**Bevorzugte Einsatzgebiete:**

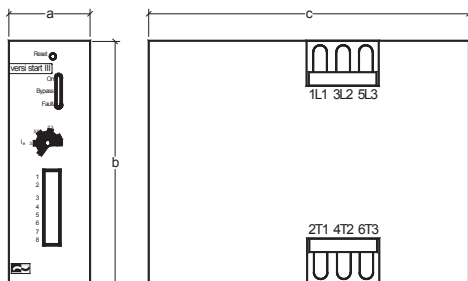
Wärmepumpen und Kompressoren



Typenbezeichnung	VS III 480- ...L B				
	9	16	25	37	45
Gerätenennstrom	9A	16A	25A	37A	45A
Betriebsbemessungsspannung U <sub>e</sub>	200V – 480V ±10% 50/60Hz				
Steuerspeisespannung U <sub>s</sub>	230V ±10% AC 50/60Hz				
Motor Nennleistung bei U <sub>e</sub> 400V	4kW	7,5kW	11kW	18,5kW	22kW
Bestellnummer	2S511.48009	2S511.48016	2S511.48025	2S511.48037	2S511.48045

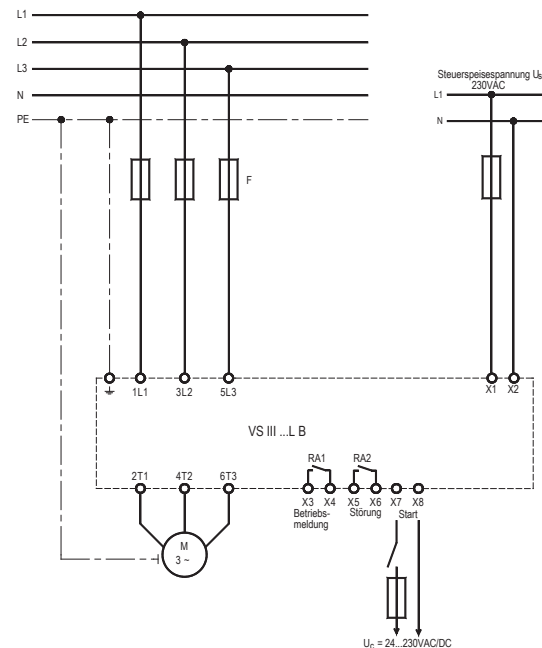
Bitte Zusatzblatt mit Dimensionierungshinweisen beachten!

	VS III 480- L B				
<b>Technische Daten</b>	9	16	25	37	45
<b>Gerätenennstrom</b>	9A	16A	25A	37A	45A
<b>Schaltspiele je Stunde bei <math>2,5 \times I_N</math> und <math>t_{an}=5s</math></b>	10	6	4	3	2
<b><math>2,5 \times I_N</math> und <math>t_{an}=1s</math></b>	40	24	16	12	8
<b>Gebrauchskategorie</b>	9A:AC-53b:6-3:360	16A:AC-53b:6-3:597	25A:AC-53b:6-3:870	37A:AC-53b:6-3:1197	45A:AC-53b:6-3:1797
<b>max. Verlustleistung</b>	20% der Gerätenennleistung				
- im Betrieb max. Starthäufigkeit	9W	9W	9W	9W	9W
- Standby	5W	5W	5W	5W	5W
<b><math>I^2t</math> – Leistungshalbleiter in A<sup>2</sup>s</b>	390	720	4000	9100	16200
<b>minimale Motorlast</b>	20% der Gerätenennleistung				
<b>Anlaufzeit</b>	0,6s				
<b>Auslaufzeit</b>	0,25s				
<b>Strombegrenzung</b>	250%				
<b>Wiederholbereitschaft</b>	200ms				
<b>Eingangswiderstand Steuereingänge</b>	80kOhm				
<b>Steuerspannung <math>U_c</math></b>	24 ... 230VAC/VDC				
<b>Schaltleistung Relaisausgang RA1/RA2</b>	2A / 250VAC / 30VDC				
<b>Installationsklasse</b>	3				
<b>Überspannungskategorie / Verschmutzungsgrad:</b>					
<b>Steuer- und Hilfsstromkreise</b>	II / 2				
<b>Hauptstromkreis</b>	III (TT / TN-Netze) / 2				
<b>Bemessungsstoßspannungsfestigkeit <math>U_{imp}</math>:</b>					
<b>Steuer- und Hilfsstromkreise</b>	2,5kV				
<b>Hauptstromkreis</b>	4kV				
<b>Bemessungsisolationsspannung <math>U_i</math>:</b>					
<b>Hauptstromkreis</b>	500V				
<b>Steuer- und Hilfsstromkreise</b>	250V				
<b>Anschlussquerschnitt:</b>	<b>Steuerklemmen</b>	1,5mm <sup>2</sup>			1,5mm <sup>2</sup>
	<b>Leistungsklemmen</b>	6mm <sup>2</sup>			16mm <sup>2</sup>
<b>Anzugsmoment:</b>	<b>Steuerklemmen</b>	- Federkraftklemmen			
	<b>Hauptstromkreis</b>	- Federkraftklemmen			
<b>Umgebungs- / Lagertemperatur</b>	0°C ... 45°C bis 1000m Höhe / -25°C ... 75°C				
<b>Gewicht / kg</b>	0,95g				

**Abmessungen:**

Einbaumaße	a	b	c
VS III ...-9...45L B	45	147	158

Alle Maße in mm.

**Anschlussplan:**

Technische Änderungen vorbehalten.

Kontaktdaten für Anfragen und Bestellungen:

MBI GmbH • Ubstadter Pfad 5 • 76694 Forst

Tel. 0049 7251/3020408 • Fax 0049 7251/3020409 • E-Mail: info@mbi-gmbh.de • Web: www.mbi-gmbh.de