

## Kabelmanagement ELKM

# ELKM







# Kabelmanagement

## Kabelverschraubungen

Plastik-Kabelverschraubung, CPG.....	554
Kabeleinführung mit Einfachschutz, CES.....	555
Kabeleinführung mit Doppelschutz, CED.....	556
Kabelverankerungsflansch, CAG .....	557

## Kabeleinführungsflansche

Kabeleinführungsflansch, CEP.....	558
Runder Kabeleinführungsflansch, CEPR .....	559
Angeschlossener Kabeleinführungsflansch, CCF .....	560
Kabeleinführungsöse, CCG .....	561
Plastikflanschplatte, EHTC.....	562

# Kabelmanagement

## Kabelverschraubungen

### Polyamid Kabelverschraubung, CPG

<b>Beschreibung:</b>	Kabelverschraubung, bekannt für eine hervorragende Zugentlastung bei Einhaltung eines hohen Schutzgrades.
<b>Material:</b>	Körper aus Polyamid PA6, Dichtung aus Neopren.
<b>Temperaturbeständigkeit:</b>	-20°C bis +100°C.
<b>Entflammbarkeit:</b>	V-2 gemäß UL94.
<b>Oberfläche:</b>	RAL 7035.
<b>Schutzart:</b>	IP 66



Gewinde	Sammelschienen Breite	VPE	Artikelnr.
M12 x 1.5	3 - 6.5	100	CPG12
M16 x 1.5	5 - 10	50	CPG16
M20 x 1.5	6 - 12	50	CPG20
M25 x 1.5	13 - 18	50	CPG25
M32 x 1.5	18 - 25	20	CPG32
M40 x 1.5	22 - 32	10	CPG40
M50 x 1.5	30 - 38	5	CPG50
M63 x 1.5	34 - 44	5	CPG63

# Einfacher Kabeleinführungsschutz, CES

**Beschreibung:**

Einfache, aus Gummi-artigem Material hergestellte Öse. Die Montage erfordert kein zusätzliches Werkzeug. Die herausdrückbare Membran dient bis zur Durchführung von Kabeln oder Schläuchen als Dichtung und garantiert den IP Wert. Durch die eng umschließende Haut können Kabel bewegt werden ohne dass der IP Schutz gefährdet wird. Deshalb perfekt für Kabeldurchführungen in Winkeln. Passend für Löcher in Wänden von 0,5 - 4,5 mm Stärke.

**Material:**

TPE (thermoplastisches Elastomer), halogenfrei.

**Temperaturbeständigkeit:**

-50°C bis +125°C.

**Oberfläche:**

RAL 7035.

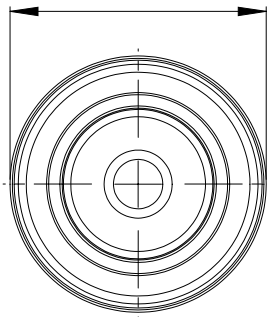
**Schutzart:**

IP 67.

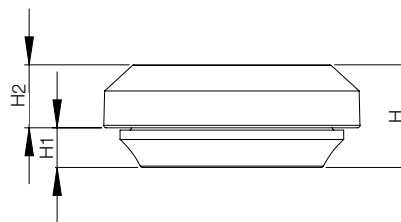


H	H1	H2	Metrisch	Durchmesser	Kabel Durchmesser (mm)	Lochgröße (mm)	VPE	Artikelnr.
11.0	4.0	6.75	M16	23.5	5-10	16.5	50	CES16
11.0	4.0	6.75	M20	27.5	6-13	20.5	50	CES20
11.0	4.0	6.75	M25	39.5	8-17	25.5	50	CES25
11.0	4.0	6.75	M32	39.5	12-24	32.5	25	CES32

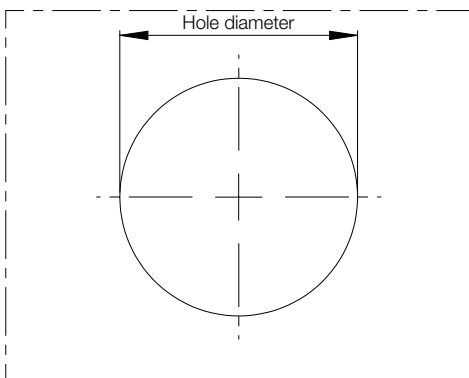
Frontansicht  
Durchmesser



Seitenansicht



Ausschnitt



# Kabelmanagement

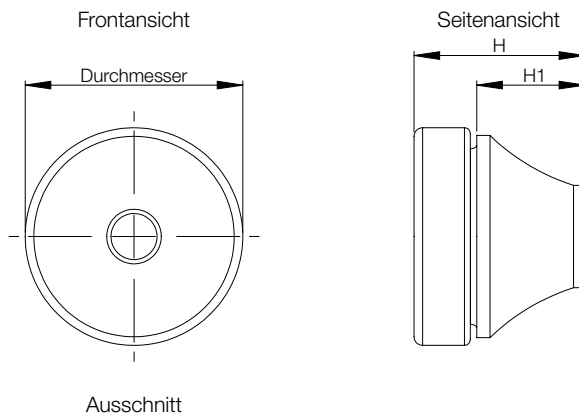
## Kabelverschraubungen

### Doppelt geschützte Kabeleinführung, CED

- Beschreibung:** Die Gummiöse ist einfach zu gebrauchen. Für die Installation wird kein Werkzeug benötigt, was geringere Arbeitskosten bedeutet. Die herausdrückbare Membran dient bis zur Durchführung von Kabeln als Dichtung. Passend für Löcher in Wänden von 0,5 - 4 mm Stärke.
- Material:** EPDM, halogenfrei.
- Temperaturbeständigkeit:** -40°C bis +110°C.
- Oberfläche:** RAL 7035.
- Schutzart:** IP 67.



H	H1	Metrisch	Durchmesser	Kabel Durchmesser (mm)	Lochgröße (mm)	VPE	Artikelnr.
12.8	5.6	M12	20.0	4-7	12.5	50	CED12
17.7	11.0	M16	21.0	5-9	16.5	50	CED16
20.0	13.4	M20	25.5	8-13	20.5	50	CED20
21.3	15.3	M25	30.5	11-17	25.5	50	CED25
24.6	18.6	M32	38.5	15-20	32.5	25	CED32
29.5	21.7	M40	48.5	19-28	40.5	25	CED40
34.8	25.0	M50	60.5	27-35	50.5	10	CED50





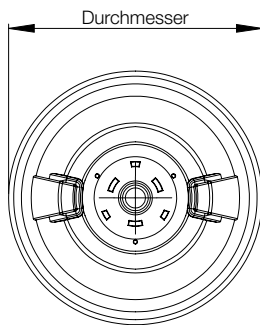
# Kabelverankerung, CAG

- Beschreibung:** Zwei-Komponenten Hülle mit Membran Dichtung und Kabelverankerung. Die Installation erfordert keine Werkzeuge. Passt sich durch Klick- Montage an umgebenen Wandstärken an. Durch das kompakte Design trägt es nur 5,7 mm außerhalb des Gehäuses auf. Die herausdrückbare Membrane fungiert bis zur Durchführung von Kabeln als Dichtung. Passt in Löcher mit Wandstärken zwischen 0,7- 3 mm.
- Material:** TPE und Polyamid 66, halogenfrei.
- Temperaturbeständigkeit:** -20°C bis +125°C.
- Oberfläche:** RAL 7035.
- Schutzart:** IP 67,65, wasserdicht.
- Verpackungseinheit:** 50 Stück.

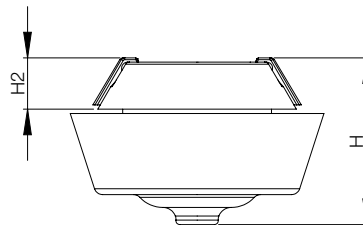


H	H2	Metrisch	Durchmesser	Kabel Durchmesser (mm)	Lochgröße (mm)	Artikelnr.
17-20	5.7	M20	34-37	7-11	20.5	CAG20
17-20	5.7	M25	39-42	7-13	25.5	CAG25

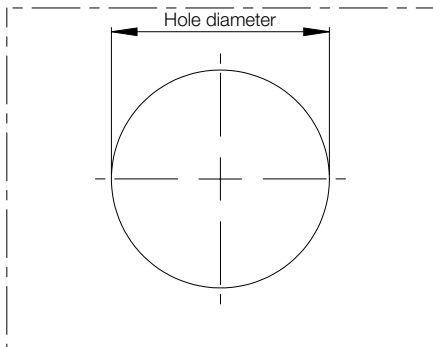
Frontansicht



Seitenansicht



Ausschnitt



# Kabelmanagement

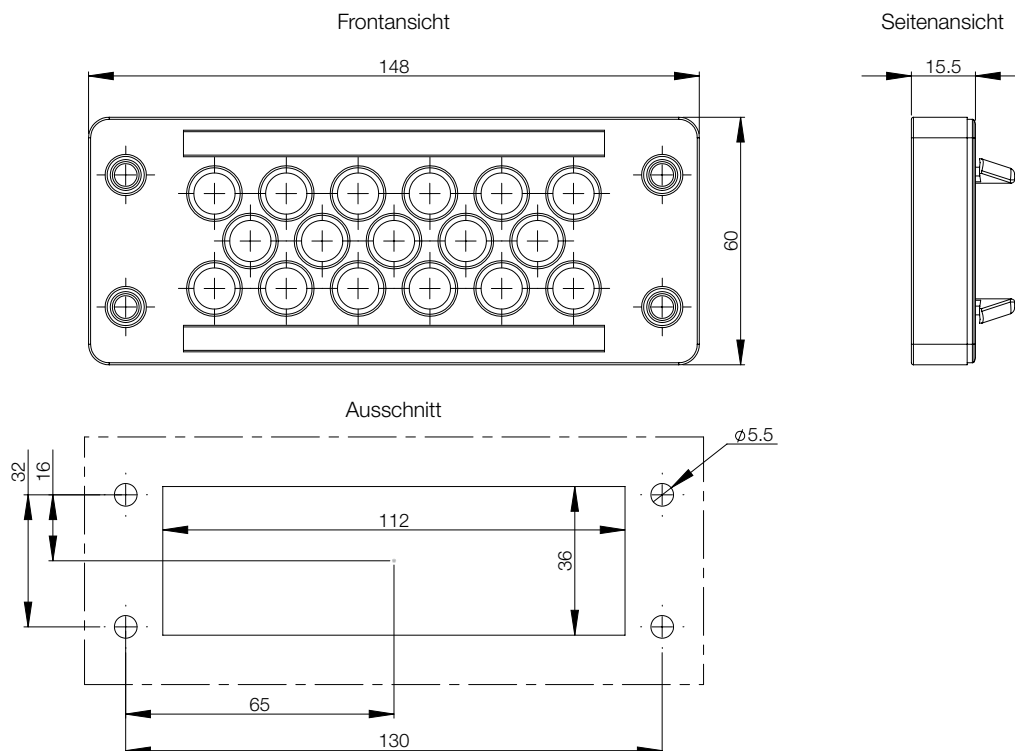
## Kabeleinführungsflansche

### Kabeleinführungsplatte, CEP

<b>Beschreibung:</b>	Plastik Kabeleinführung für eine schnelle, wirtschaftliche und werkzeugfreie Installation von Kabeln und Pneumatikschläuchen im Gehäuse. Klick-Montage und Schraubbefestigung möglich. Klick-Montage für Wandstärken von 1,4 - 2 mm. Auftragend 15,5 mm.
<b>Material:</b>	Polyamid, Dichtung aus TPU/NBR/EPDM, halogenfrei.
<b>Temperaturbeständigkeit:</b>	-30°C bis +70°C.
<b>Entflammbarkeit:</b>	Entspricht UL94.
<b>Oberfläche:</b>	Schwarz.
<b>Schutzart:</b>	IP 65.
<b>Verpackungseinheit:</b>	1 Stück.



Öffnungen (mm)						Artikelnr.
3-6	4-8	5-9	8-12	9.5-16	14-20	
4	-	4	-	-	3	CEP2411
-	-	-	12	-	-	CEP2412
6	-	4	-	4	-	CEP2414
-	-	17	-	-	-	CEP2417
16	-	4	2	-	-	CEP2422
-	23	-	-	-	-	CEP2423
29	-	-	-	-	-	CEP2429





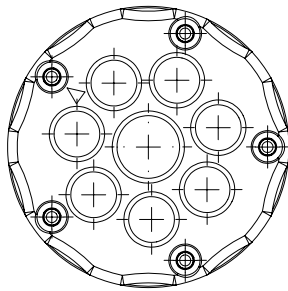
# Rund-Kabeleinführung, CEPR

- Beschreibung:** Rund-Kabeleinführung für eine schnelle, wirtschaftliche und werkzeugfreie Einführung von Kabeln und/oder Pneumatikschläuchen in das Gehäuse. Montage per Schnappbefestigung. Diese ist für Wandstärken von 1,4 - 2 mm geeignet. Abmessungen: 9 mm außen und 24-25 mm innen.
- Material:** Polyamid, Dichtung aus NBR/EPDM, halogenfrei.
- Temperaturbeständigkeit:** -30°C bis +90°C.
- Entflammbarkeit:** Gemäß UL94.
- Oberfläche:** Schwarz.
- Schutzart:** IP 65.
- Verpackungseinheit:** 1 Stück.

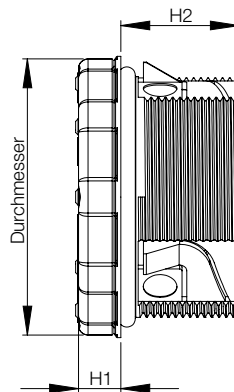


H1	H2	Durchmesser	Lochgröße (mm)	Öffnungen (mm)			Artikelnr.
				3-5	3 - 6,5	6-10	
9	24	58	50.5	-	7	1	CEPR5008
9	25	71	63.5	19	-	-	CEPR6319

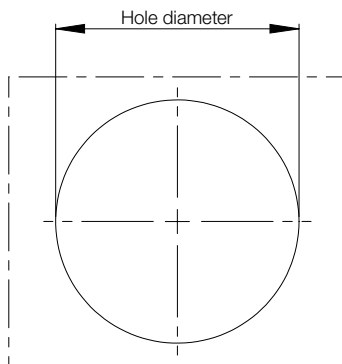
Frontansicht



Seitenansicht



Ausschnitt



# Kabelmanagement

## Kabeleinführungsflansche

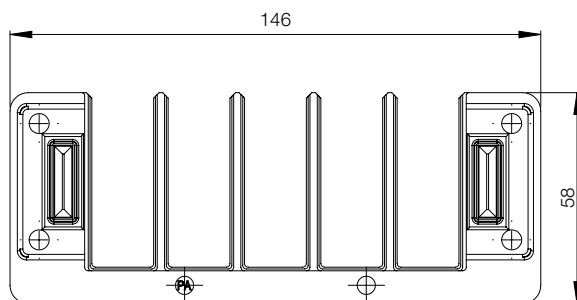
### Kabeleinführungsplatte für Stecker, CCF

- Beschreibung:** Plastik Kabeleinführung zur schnellen, wirtschaftlichen und werkzeugfreien Einführung von Steckern. Mit integrierter Dichtung. Die Klick-Montage ist passend für Wandstärken von 1,4 - 2 mm, Installationshöhe 14mm. Es hat zehn Öffnungen die mit zehn CCG Kabeldurchführungstüllen abgedeckt werden.
- Material:** Polyamid, halogenfrei.
- Temperaturbeständigkeit:** -40°C bis +140°C.
- Entflammbarkeit:** Entspricht UL94.
- Oberfläche:** Schwarz.
- Schutzart:** IP 54 mit passenden Einsätzen und Kabeln.
- Verpackungseinheit:** 1 Stück.

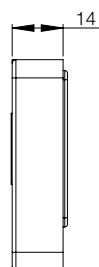


Öffnungen	Artikelnr.
10	CCF2410

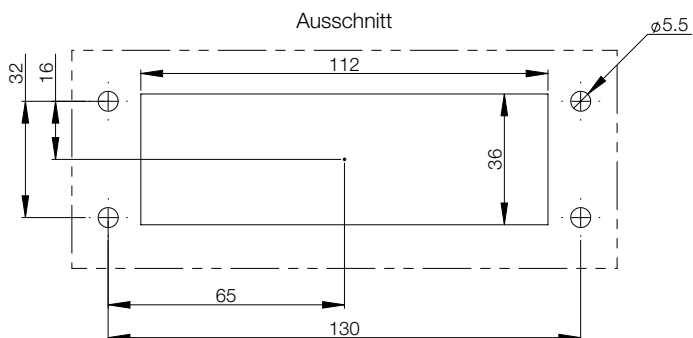
Frontansicht



Seitenansicht



Ausschnitt

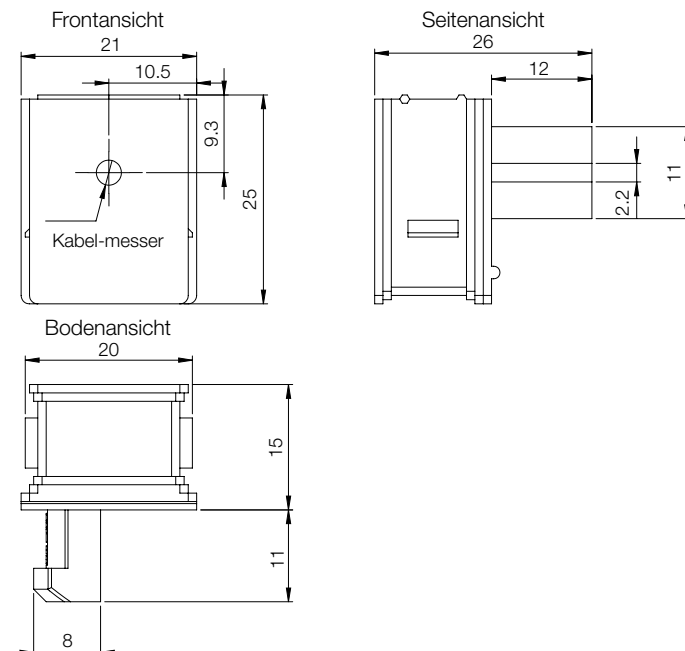


# Kabeleinführungsöse, CCG

- Beschreibung:** In Kombination mit Kabeleinführungsplatte CCF zu verwenden. Zur einfachen Einführung von Steckern. Ausgestattet mit Haken, die sich im CCF Flansch verankern. Zugentlastung wird durch die Verwendung von einfachen Kabelbindern erreicht.
- Material:** Thermoplastischer Gummi, halogenfrei.
- Temperaturbeständigkeit:** -40°C bis +80°C.
- Entflammbarkeit:** Entspricht UL94.
- Oberfläche:** Schwarz.
- Schutzart:** IP 54 mit passender Flanschplatte und Kabeln.
- Verpackungseinheit:** 10 Stück.



Kabel Durchmesser (mm)	Artikelnr.
0	CCG00
3-4	CCG03
4-5	CCG04
5-6	CCG05
6-7	CCG06
7-8	CCG07
8-9	CCG08
9-10	CCG09
10-11	CCG10
11-12	CCG11
12-13	CCG12
13-14	CCG13
14-15	CCG14
15-16	CCG15



# Kabelmanagement

## Kabeleinführungsflansche

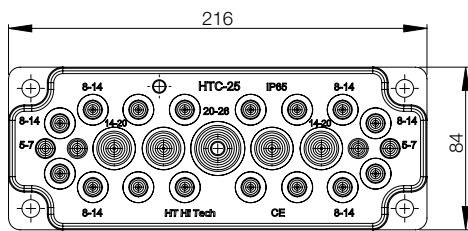
### Plastik Flanschplatte, EHTC

- Beschreibung:** Flanschplatte zur Kabel- und Röhrenzuführung verschiedener Typen. Wird direkt in den Adapter-Flansch AFA02 / AFA03 / AFA04 installiert.
- Material:** Verschiedene Polymere, verstärkt durch eine Stahlplatte. Halogenfrei und UV-beständig.
- Schutzart:** Entspricht IP 65.
- Oberfläche:** RAL 7035.
- Verpackungseinheit:** 1 Stück mit Montagezubehör.

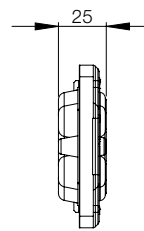


Größe	Artikelnr.
FL21	EHTC2125G
FL21	EHTC213G
FL21	EHTC2135G
FL21	EHTC2150G

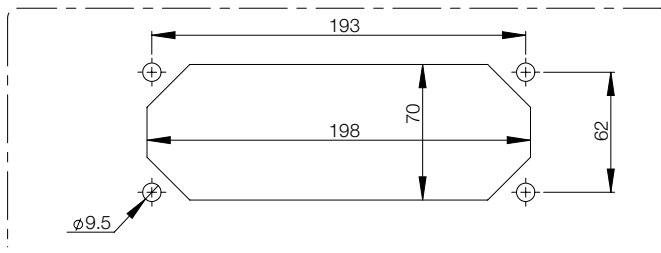
Frontansicht



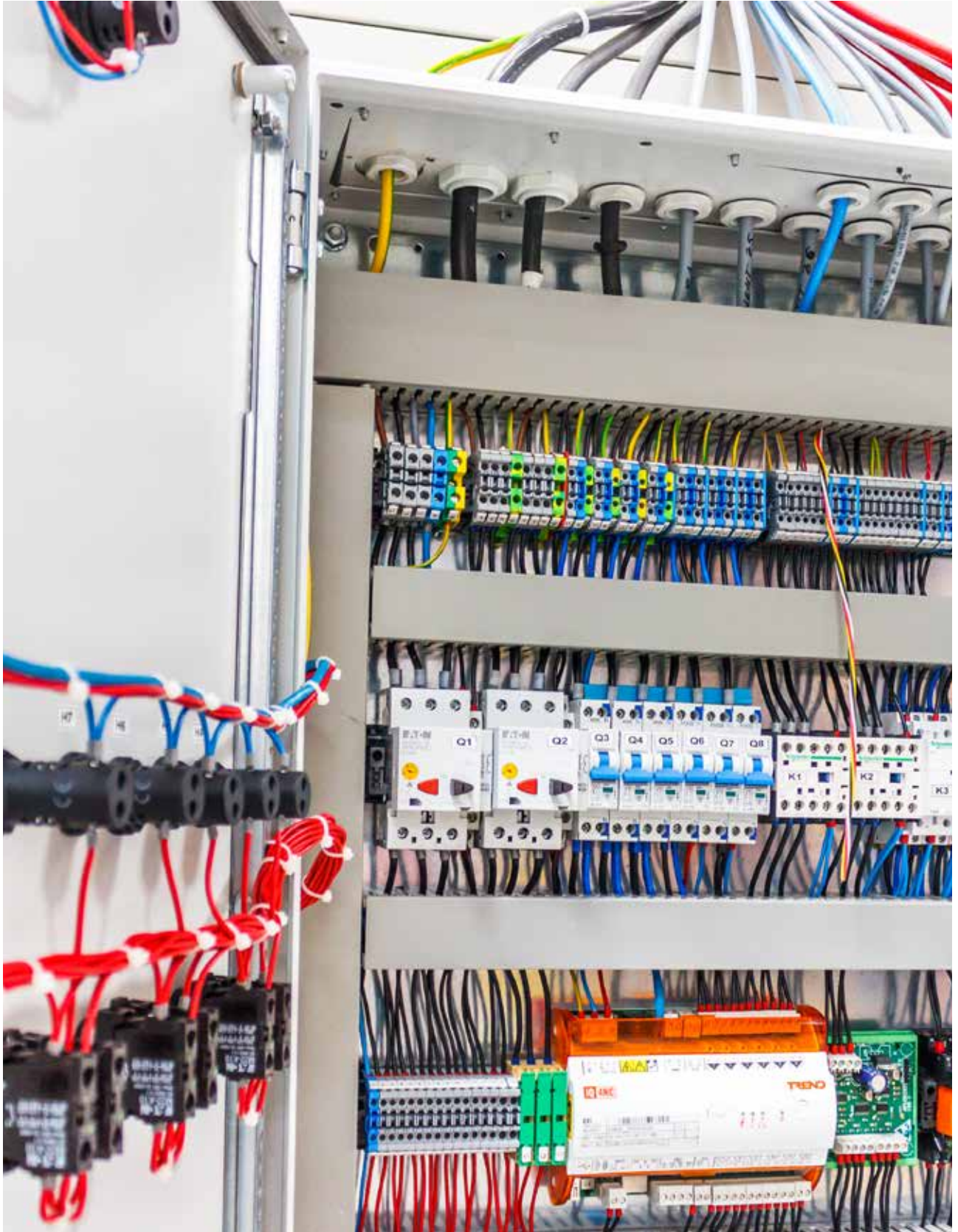
Seitenansicht

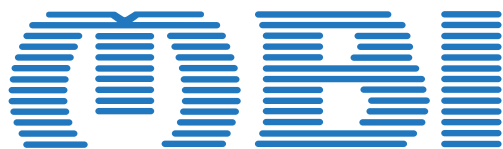


Ausschnitt



Kabel- / Rohrdurchmesser (mm)	EHTC2125G	EHTC213G	EHTC2135G	EHTC2150G
5-7	4			
6-10			4	
6-14		3		
7-12			12	
7-13				49
8-14 / 7-10	16			
10-14			16	
12-18			2	
14-20 / 5-10	4			
15-25				1
17-32			1	
20-26 / 12-15	1			
24-54		2		
30-59		1		





## **MBI GmbH**

TRIWO technopark Bruchsal  
Werner-von-Siemens-Str. 2-6  
Gebäude 5110 b, 2. OG  
76646 Bruchsal

Telefon: +49 (0) 7251 - 30 20 408  
Telefax: +49 (0) 7251 - 30 20 409

E-Mail: [info@mbi-gmbh.de](mailto:info@mbi-gmbh.de)  
Webseite: [www.mbi-gmbh.de](http://www.mbi-gmbh.de)